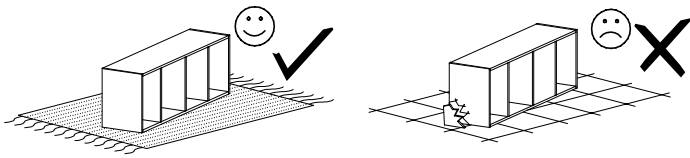
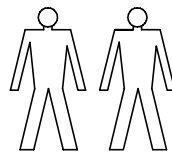
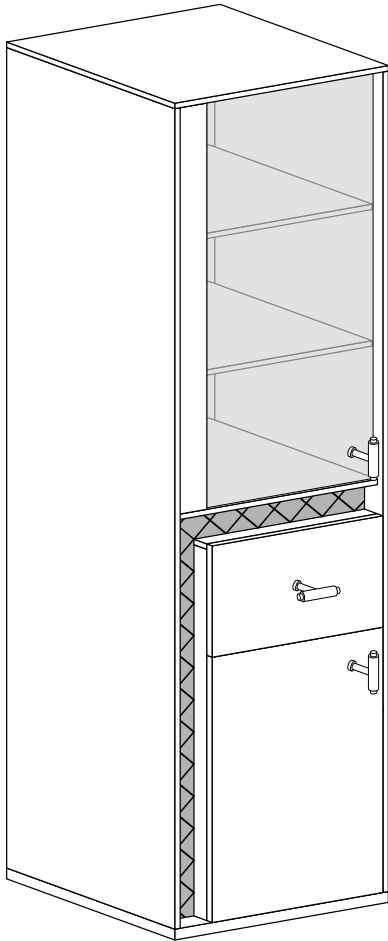
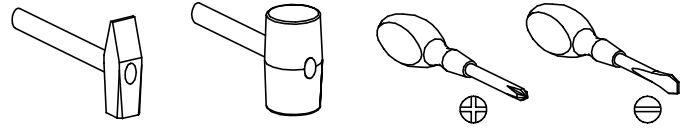


# SENESI 2



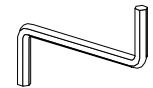
## Narzędzia potrzebne do montażu



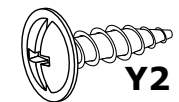
Nr	Nazwa elementu	D[mm]	S[mm]	G[mm]	Ilość
1	Bok Lewy	1900	405	16	1
2	Bok Prawy	1900	405	16	1
3	Błat Górny	515	406	16	1
4	Błat Dolny	515	406	48	1
5	Przegroda	900	387	16	1
6	Listwa Pozioma	403	60	16	1
7	Wieniec	481	405	16	1
8	Listwa Góra	479	80	16	1
9	Listwa Czarna G	479	78	20	1
10	Listwa Dół	810	80	16	1
11	Listwa Czarna D	898	78	20	1
12	Półka Duża	481	382	16	2
13	Półka Mała	384	388	16	1
14	Bok Szuflady	350	150	16	2
15	Tył Szuflady	327	150	16	1
16	Przód Szuflady	270	400	16	1
17	Kapak Szuflady	355	355	2,5	1
18	Kapak	1928	253	2,5	1
19	Drzwi	543	400	16	1
20	Listwa Drzwi	977	80	16	1
21	Szyba Drzwi	977	420	4	1

### UWAGA !!!

MONTOWANIE USZKODZONYCH  
ELEMENTÓW POWODUJE UTRATĘ  
GWARANCJI

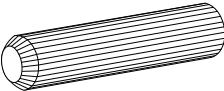
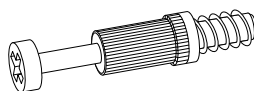




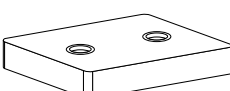
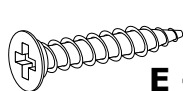
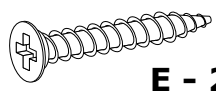
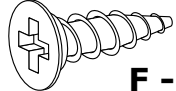
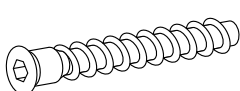
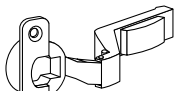
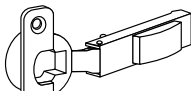

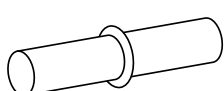


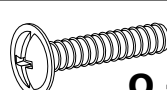
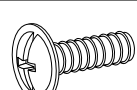

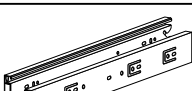
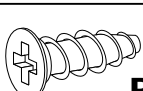
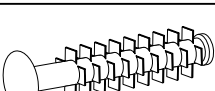
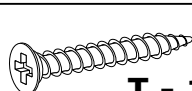
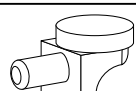


**Z - 1 St.**

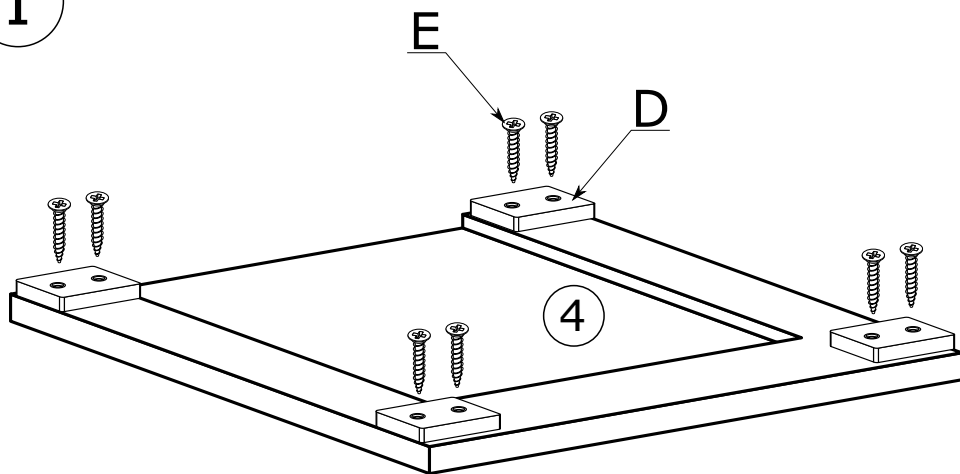


**Y2 - 2 St.**  
3,5x16 mm

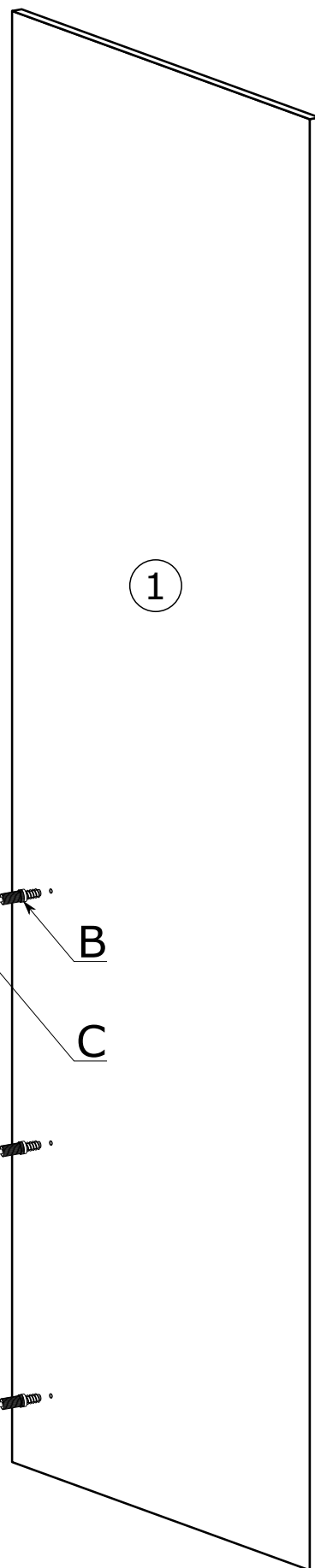
W przypadku reklamacji proszę podać numer pakowacza znajdujący się na kartonie.

 <b>A - 24 St.</b>	 <b>B - 21 St.</b>	 <b>X1 - 21 St.</b>	 <b>X2 - 5 St.</b>	 <b>Y1 - 1 St.</b>
 <b>C - 21 St.</b>	 <b>D - 4 St.</b>	 <b>E - 8 St.</b> 3,9x25 mm	 <b>Ę - 2 St.</b> 3,9x30 mm	 <b>F - 12 St.</b> 3,5x16 mm
 <b>G - 5 St.</b>	 <b>I - 2 St.</b>	 <b>II - 2 St.</b>	 <b>J - 4 St.</b>	 <b>K - 12 St.</b>
 <b>L - 60 St.</b>	 <b>N - 3 St.</b>	 <b>O - 2 St.</b> 4x22 mm	 <b>Q - 1 St.</b> 4x16 mm	 <b>V - 5 St.</b>
 <b>P - 1 Kpl.</b>	 <b>R - 8 St.</b> 5x13 mm	 <b>S - 4 St.</b>	 <b>T - 14 St.</b> 3x30 mm	 <b>U - 1 St.</b>

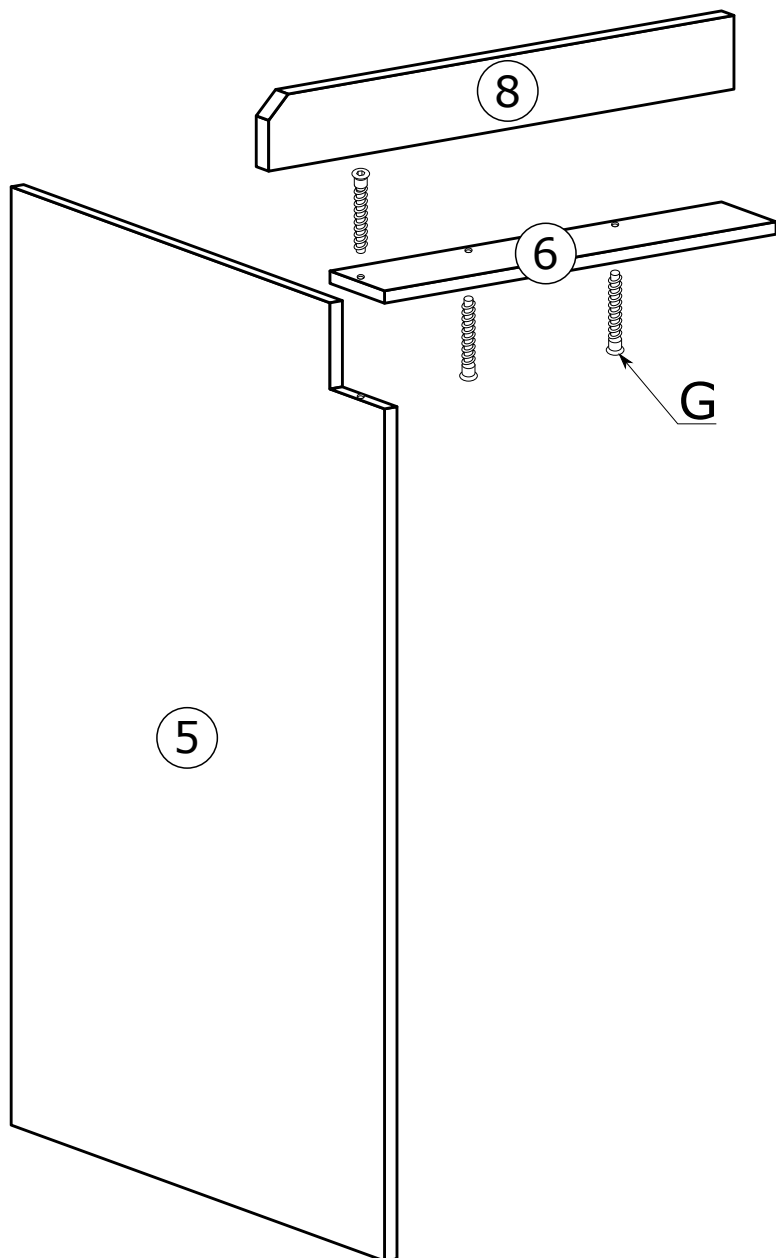
I



II

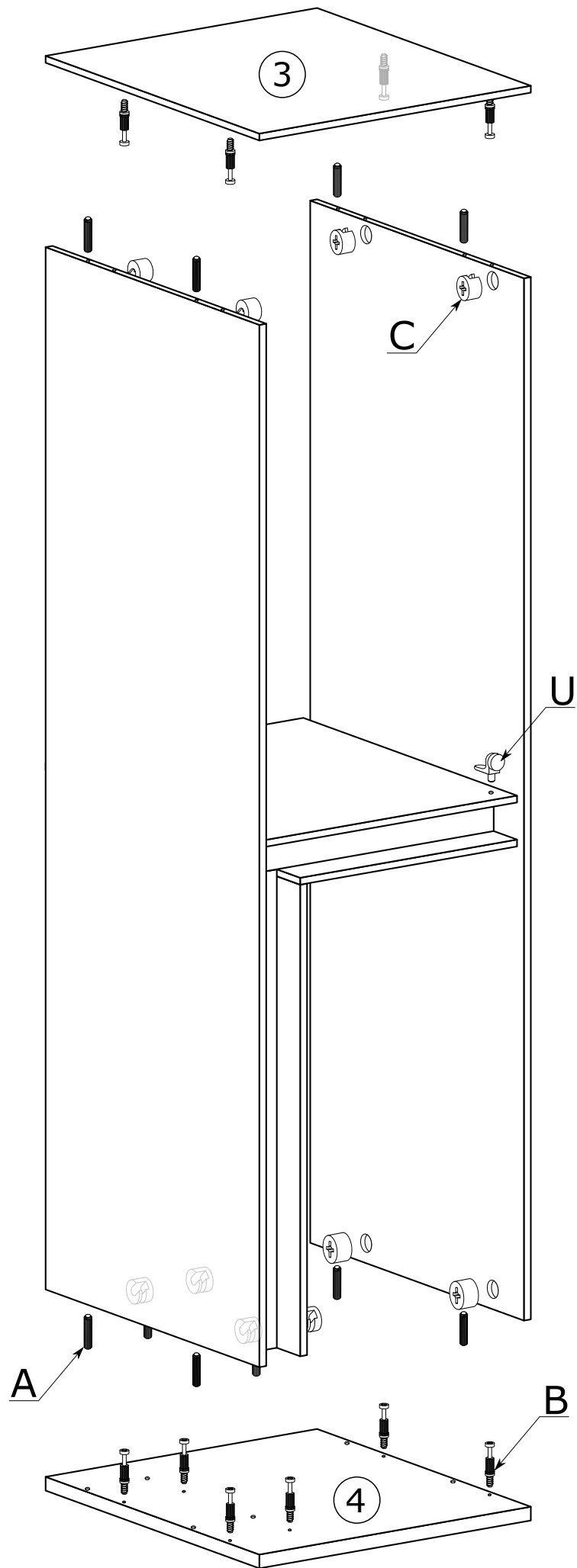


III



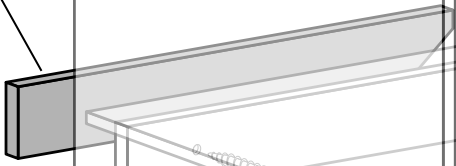


VI

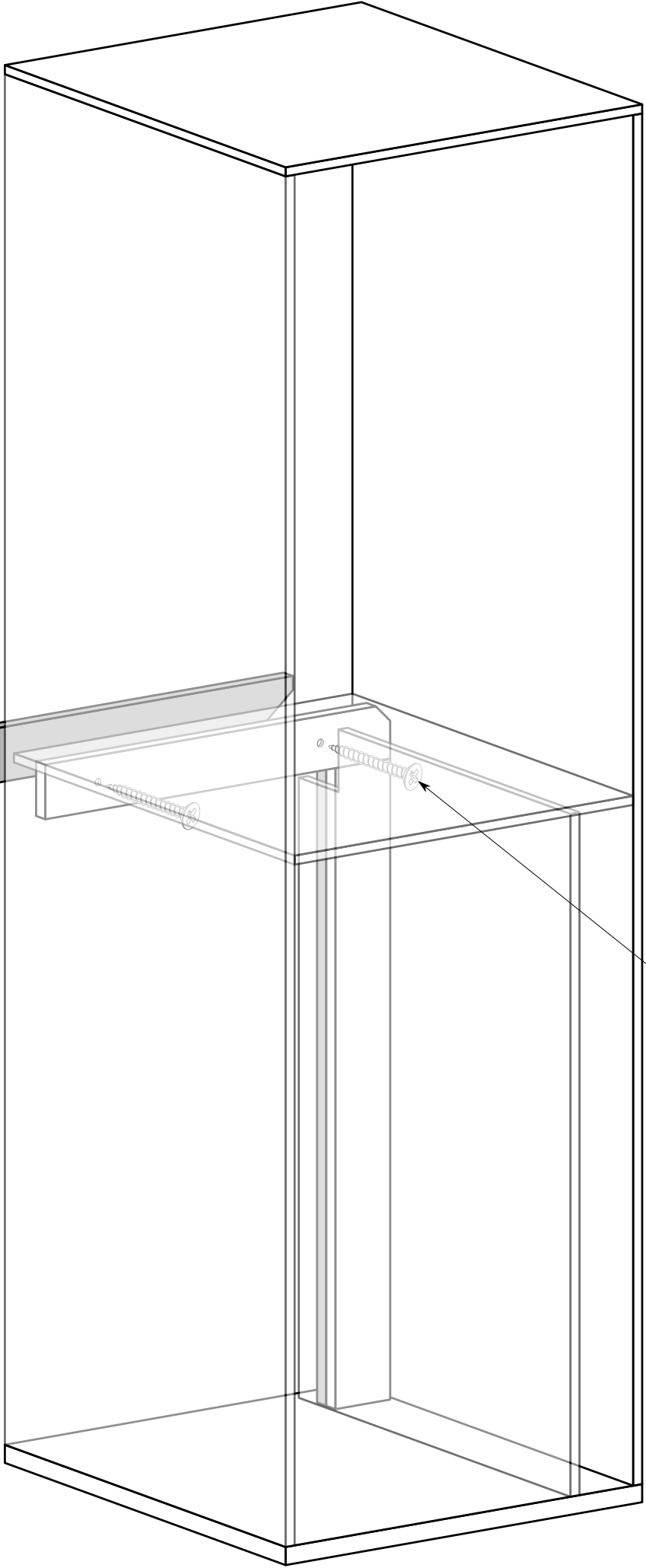


VII

9

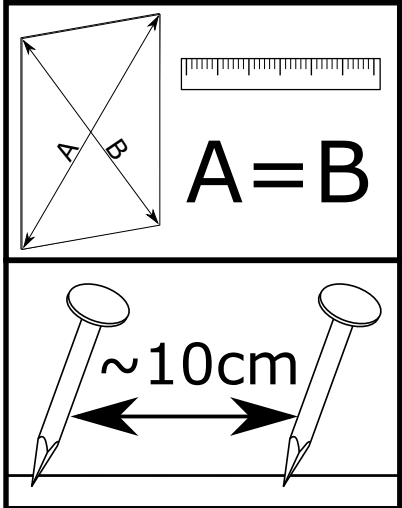
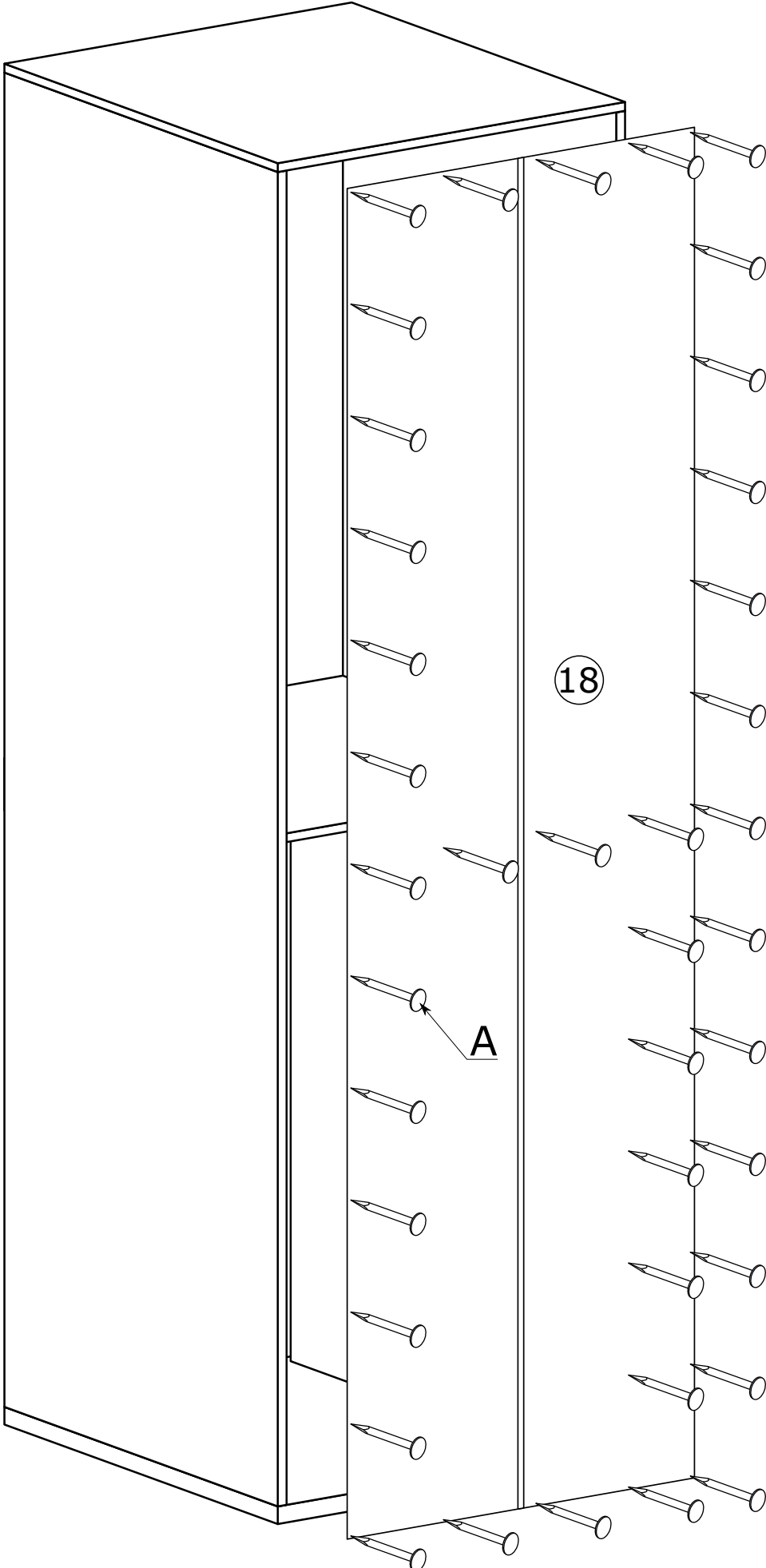
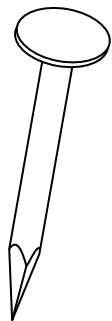


9

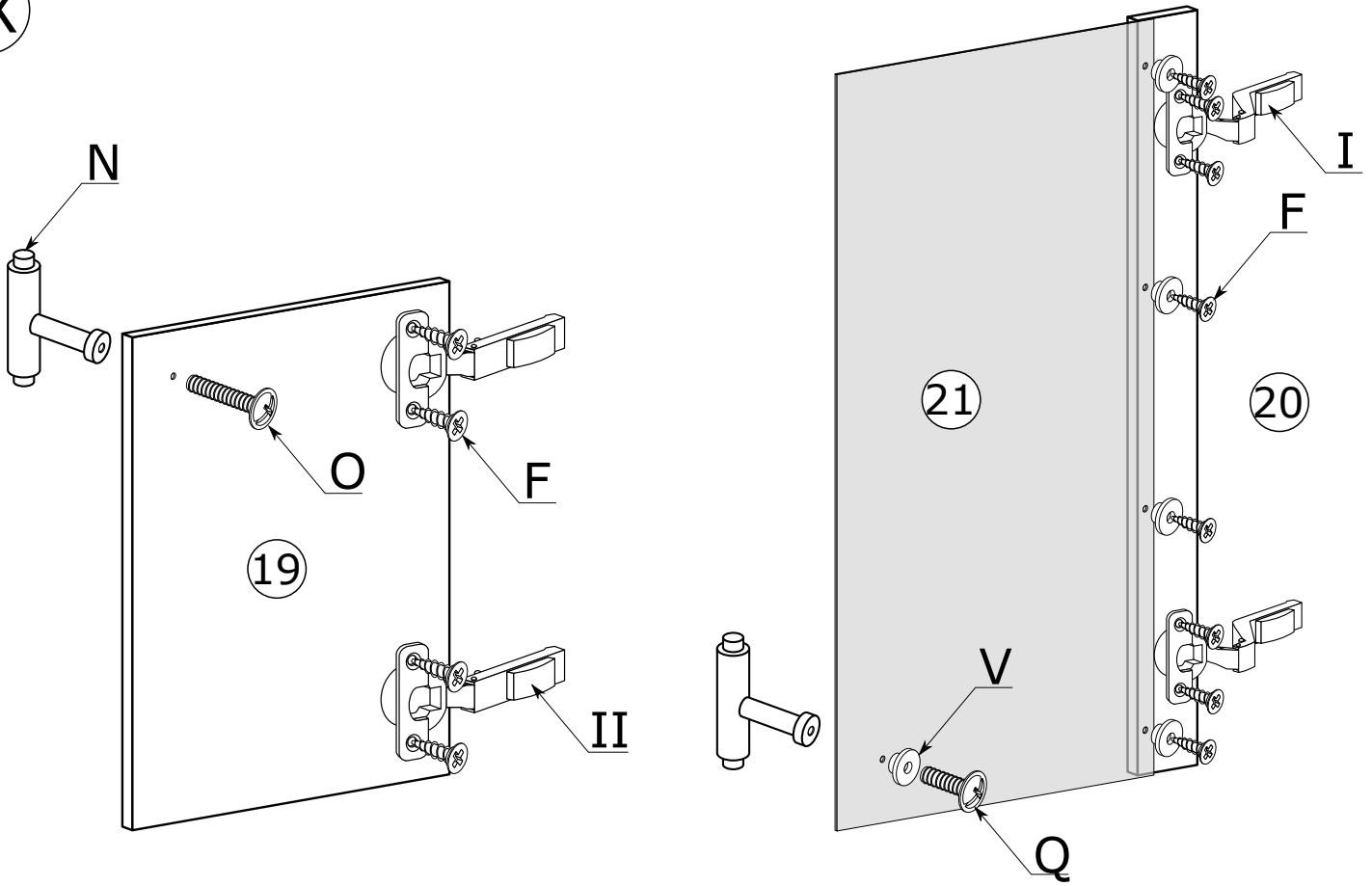


VIII

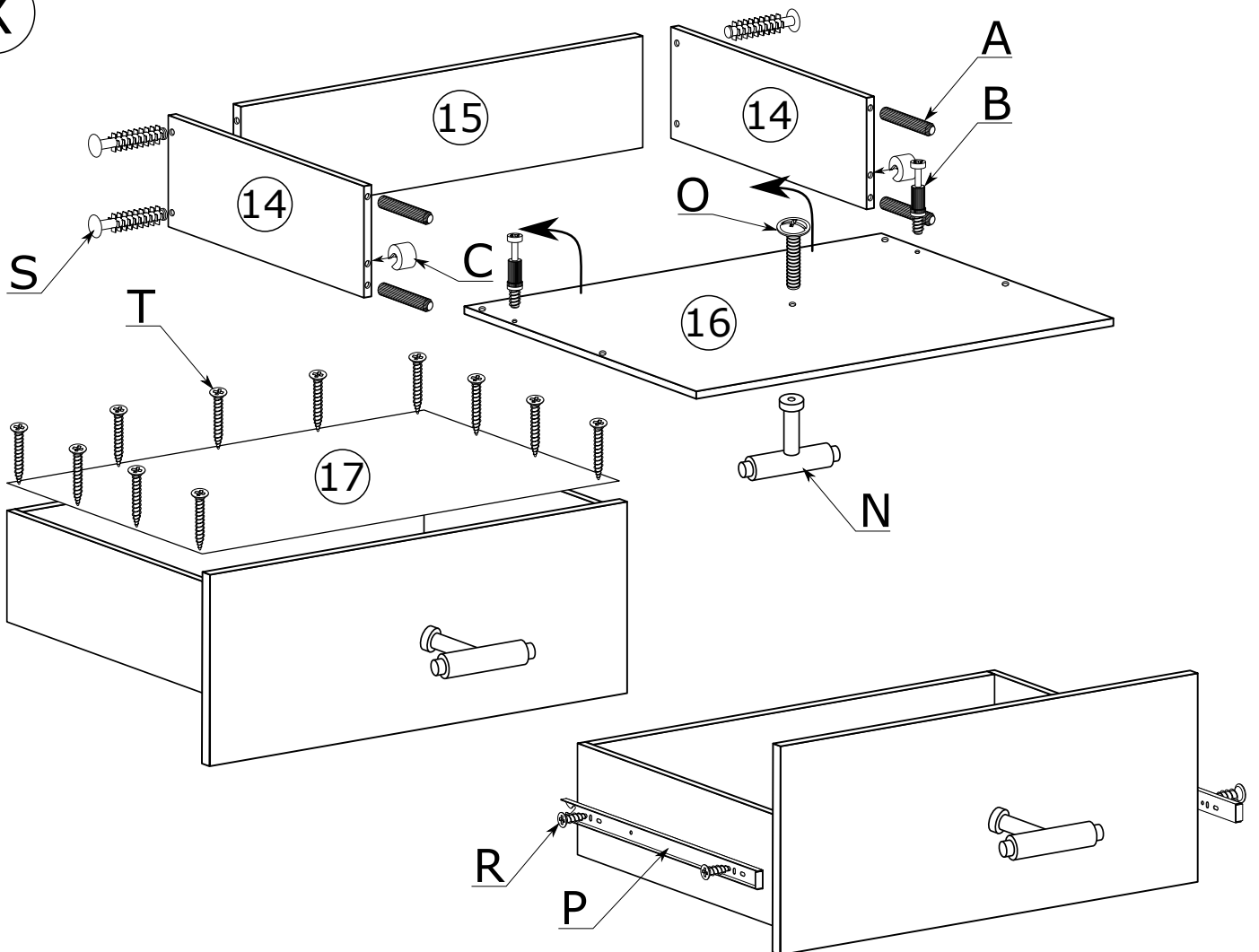
x60



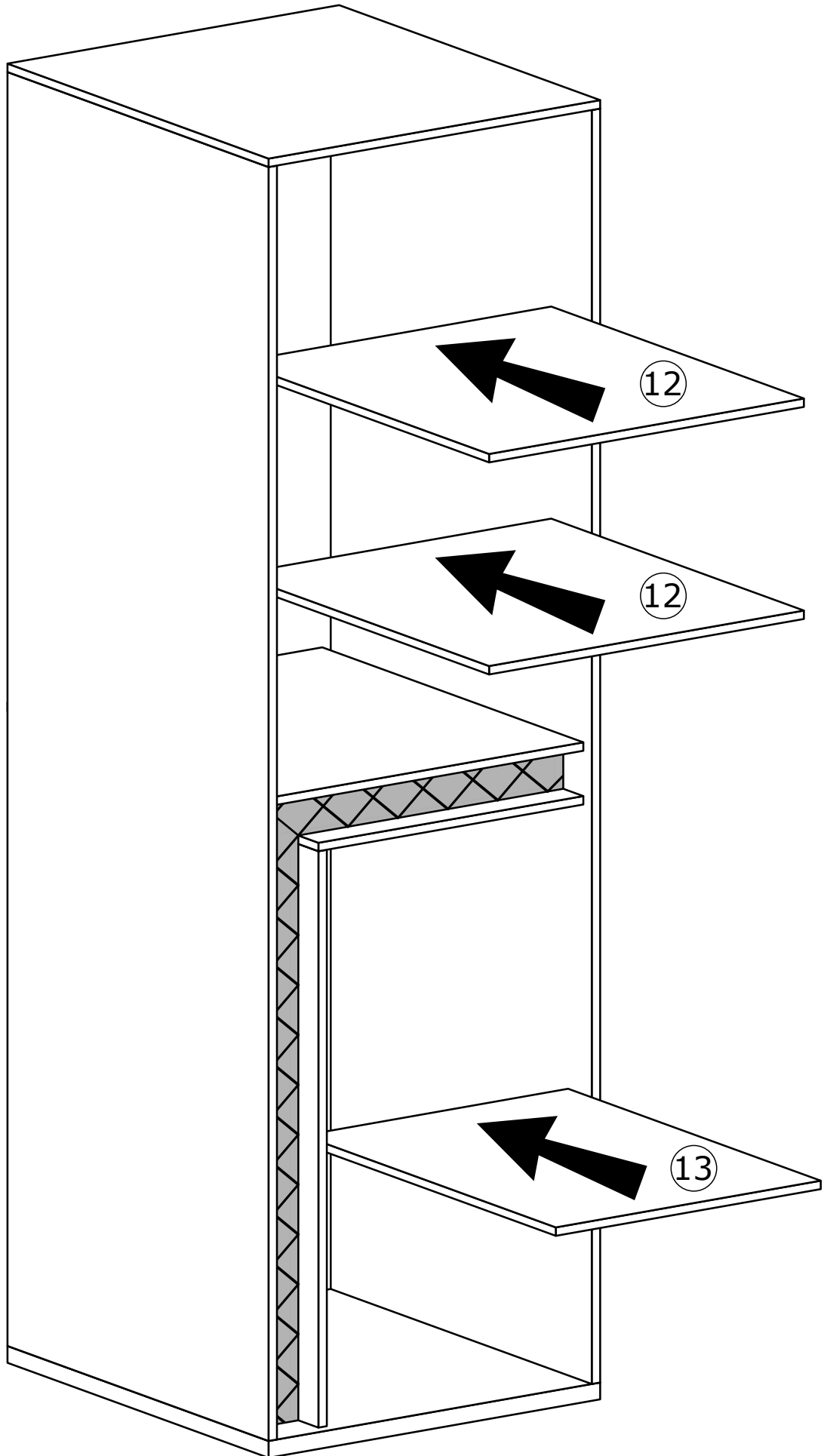
IX



X

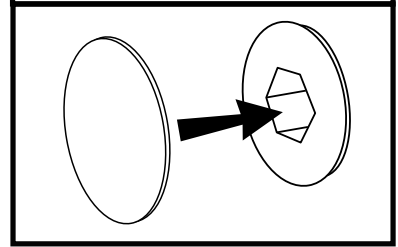
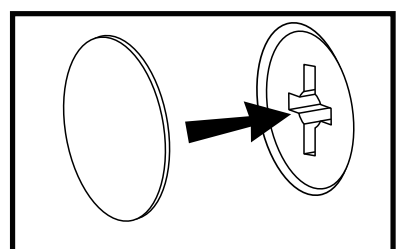
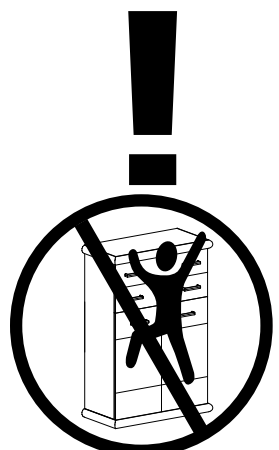
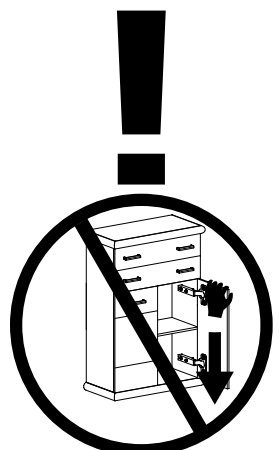
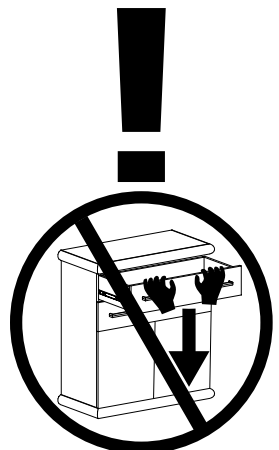
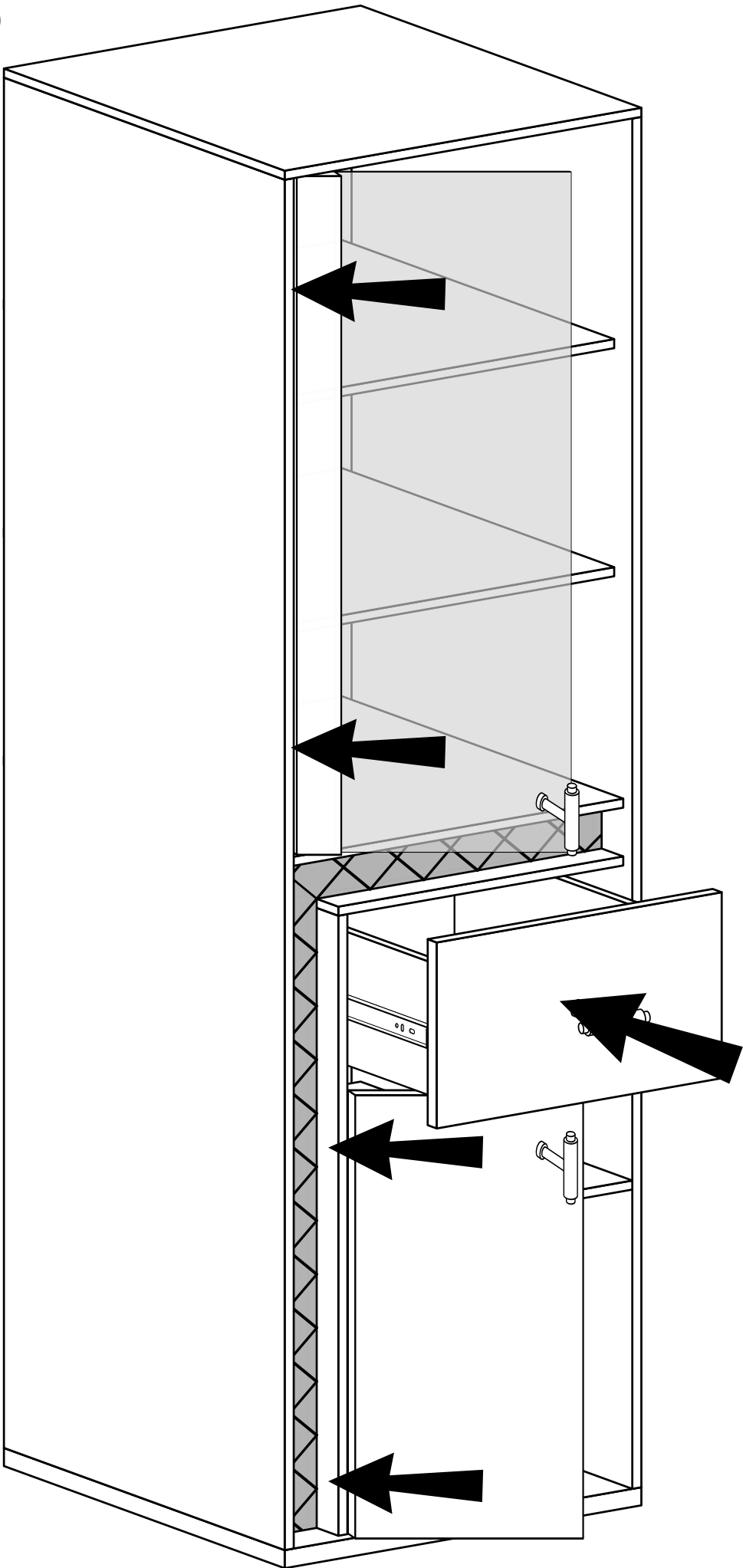


XI

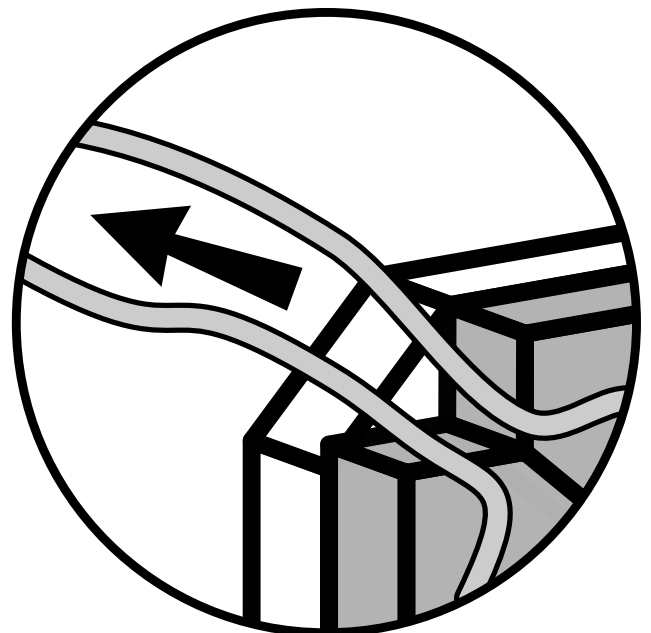
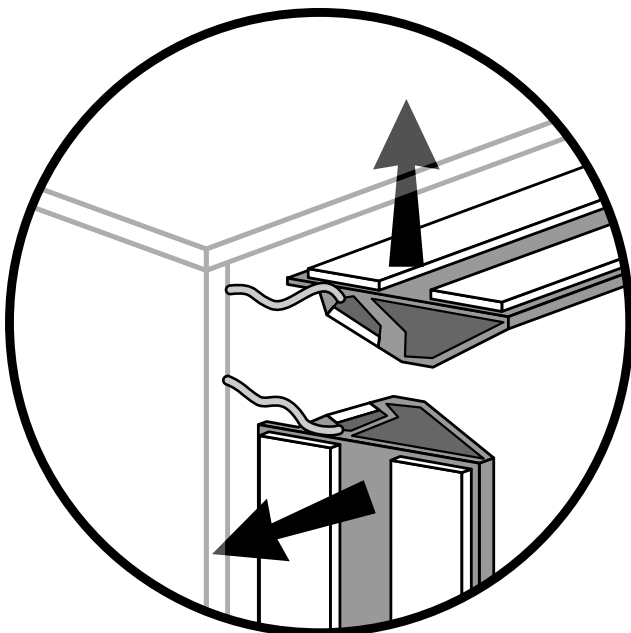
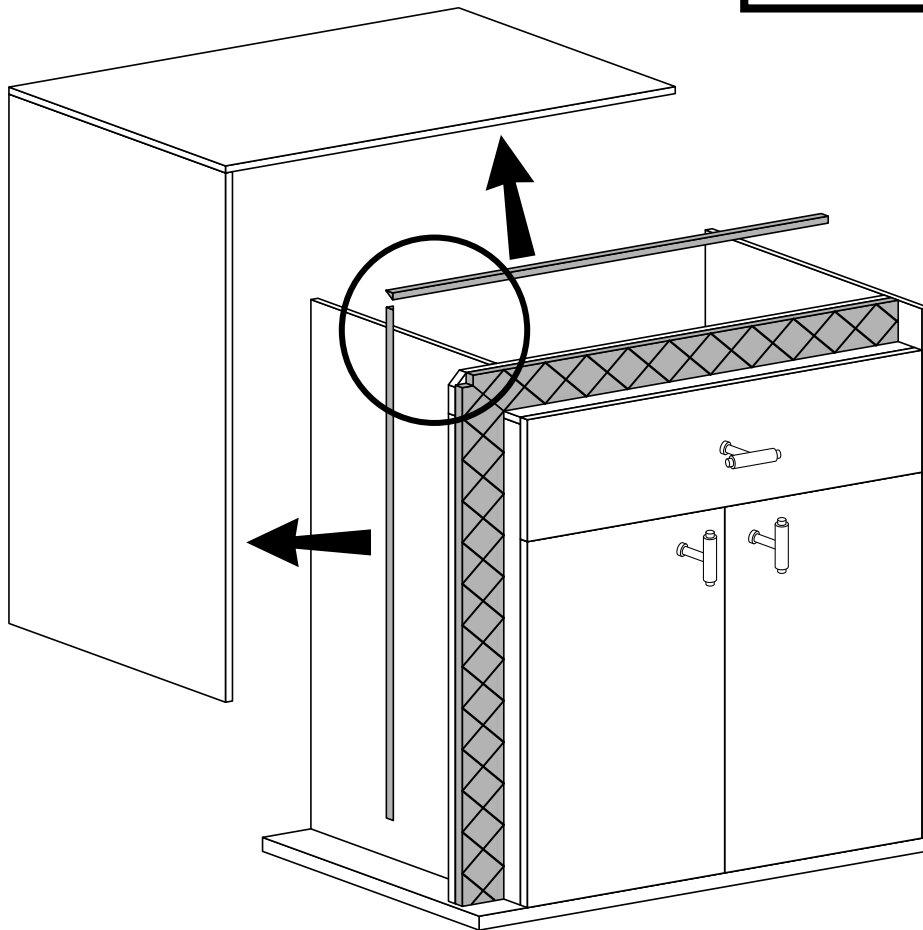
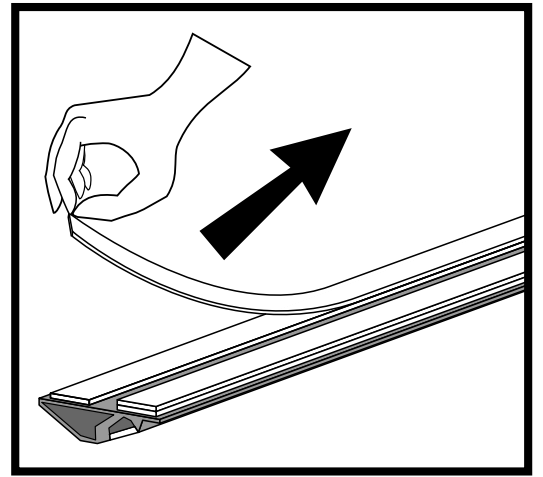




XII

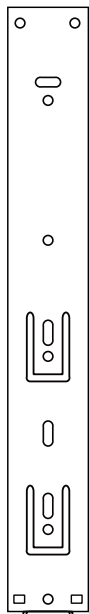


# LED

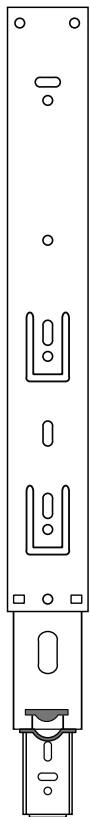


# MONTAŻ/DEMONTAŻ PROWADNIC

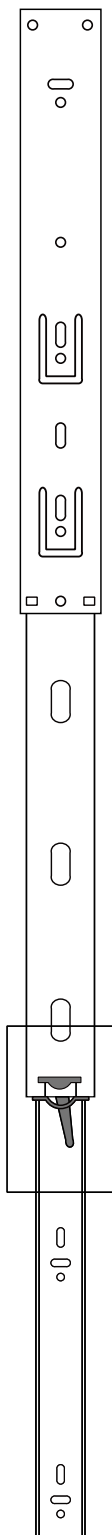
1



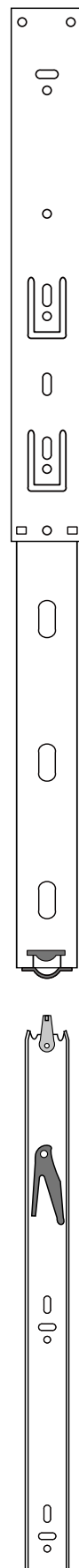
2



3



4



# MONTAŻ KĄTOWNIKA

